

6. ГАРАНТИЙНЫЕ ОБЯЗАТЕЛЬСТВА

6.1 ООО "ТРЕЙЛЕР" гарантирует безотказную работу ТСУ в течение 12 месяцев со дня продажи в торговой сети при условии его эксплуатации в полном соответствии с настоящим руководством.

Предприятие не несёт ответственность за безопасность и надёжность работы ТСУ при внесении потребителем изменений в его конструкцию.

6.2 Рассмотрение претензий к продукции производится при наличии отметки о продаже, заверенной штампом организации, продавшей ТСУ и подписью продавца.

Этикетку предприятия-изготовителя на ТСУ сохранять до окончания гарантийного срока.

6.3 Изготовитель оставляет за собой право на изменение конструкции ТСУ, поэтому некоторые изменения, не ухудшающие его прочностные и потребительские качества, могут быть не отражены в настоящем руководстве

6.4 Предложения и замечания просим направлять по адресу:

142800 Московская обл., г.Ступино, ул.Военных строителей, д.3

тел/факс: (496) 642-01-16, 647-54-44 e-mail: treilerstupino@yandex.ru

СВИДЕТЕЛЬСТВО О ПРИЁМКЕ

ТСУ 7320 изготовлено ООО "ТРЕЙЛЕР" в соответствии с техдокументацией, проверено ОТК и признано годным к эксплуатации.

СВИДЕТЕЛЬСТВО О ПРОДАЖЕ

(заполняет продавец)

Продано _____

(наименование торговой организации, адрес)

Дата продажи _____ Подпись _____

(число, месяц, год)

(продавец)

Штамп организации, продавшей ТСУ

Информацию о нашей продукции можете посмотреть на сайте

www.treiler.ru



ТЯГОВО-СЦЕПНОЕ УСТРОЙСТВО

ТСУ 7320 ПАСПОРТ

(руководство по установке и эксплуатации)

Тягово-цепное устройство ТСУ 7320 (далее ТСУ) предназначено для шарнирной сцепки легковых автомобилей KIA Спектра/КИА Спектра с буксируемым прицепом полной массой до 1000 кг.

Технические характеристики ТСУ соответствуют требованиям Правил ЕЭК ООН №55 (п. 25 Приложения 10 к Техническому регламенту Таможенного Союза ТР ТС 018/2011 "О безопасности колесных транспортных средств" (утв. Решением Комиссии Таможенного Союза от 09 декабря 2011 г. №877)

1. ТЕХНИЧЕСКИЕ ДАННЫЕ

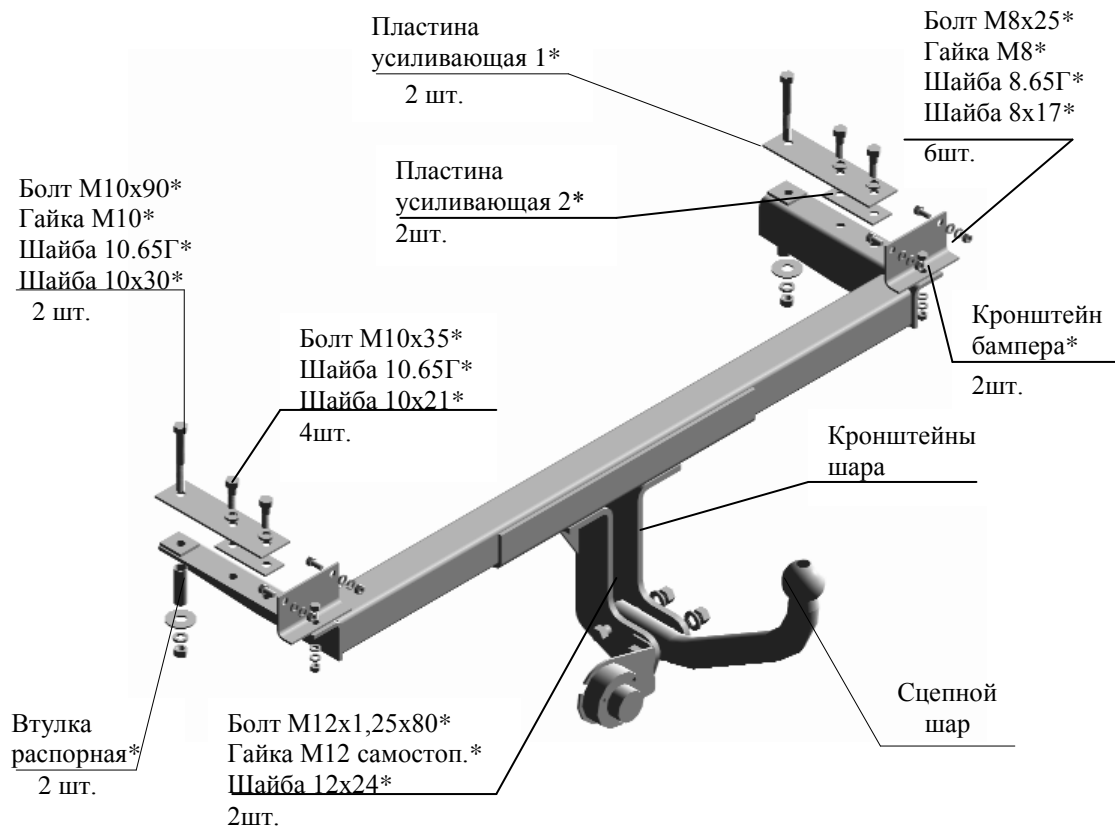
1.1 Класс и тип сцепного устройства	A50-X (шаровой наконечник)
1.2 Диаметр сцепного шара, мм	50
1.3 Допустимая полная масса буксируемого прицепа, кг	1000
1.4 Параметр D, не более, кН	6,0
1.5 Параметр S (максимальная вертикальная нагрузка), кг	50
1.6 Масса ТСУ, кг	14,9±0,4

2. КОМПЛЕКТ ПОСТАВКИ

2.1 ТСУ 7320 в сборе (рис.1)	1 шт.
2.2 Пакет с комплектующими (см. рис.1)	1 шт.
Защитный колпак	1 шт.
2.3 Паспорт (руководство по установке и эксплуатации)	1 шт.

3. ТРЕБОВАНИЯ ПО ТЕХНИКЕ БЕЗОПАСНОСТИ

- 3.1 Перед монтажом ТСУ необходимо установить автомобиль на эстакаде или на смотровой яме, отсоединить аккумуляторную батарею, автомобиль затормозить стояночным тормозом, под колёса положить упоры (башмаки).
- 3.2 Работу по монтажу должны производить два человека, соблюдая меры предосторожности.



Примечание: детали, помеченные * входят в пакет комплектующих

Рис.1 Тягово-цепное устройство ТСУ КИА-Спектра

4. МОНТАЖ НА АВТОМОБИЛЬ

- 4.1 Демонтировать бампер, для этого:
 - 4.1.1 Снять брызговики и отвернуть винты крепления накладки бампера.
 - 4.1.2 Снять задние фонари и отвернуть винты крепления накладки бампера.
 - 4.1.3 Отвернуть винты крепления накладки бампера, расположенные между задними фонарями.
 - 4.1.4 Вынуть лампы освещения номерного знака из патронов и демонтировать патроны.
 - 4.1.5 Отключить штекеры фонарей расположенных по бокам номерного знака.
 - 4.1.6 Отстегнуть хомуты крепления накладки бампера и снять ее.
 - 4.1.7 Снять пенопласт.
 - 4.1.8 Отвернуть гайки бампера, снять бампер.
 - 4.1.9 Отвернуть болты крепления стаканов (в багажнике), вынуть стаканы из лонжеронов. Стаканы больше не понадобятся.
- 4.2 Вынуть из пола багажника пистоны (2шт.), расположенные рядом с отверстиями для крепления стаканов.

- 4.3 Установить ТСУ боковыми кронштейнами в лонжероны, совместив отверстия с приварными гайками в кронштейнах с отверстиями для крепления стаканов в багажнике. Проводку а/м выпустить **сверху** поперечной балки ТСУ.
- 4.4 Закрепить ТСУ через отверстия для крепления стаканов болтами М10х35 (4шт.), установив со стороны багажника усиливающие пластины 2 и 1. Крепеж не затягивать.
- 4.5 Просверлить в багажнике 2 отверстия $\varnothing 10,5 \dots 11$ мм, используя усиливающие пластины, как кондуктор.
- 4.6 Закрепить ТСУ через просверленные отверстия болтами М10х90 (2шт.), установив в лонжероны распорные втулки.
- 4.7 Установить и закрепить кронштейны бампера болтами М8х25 (2шт.).
- 4.8 Просверлить в задней части кузова отверстие $\varnothing 12 \dots 13$ мм напротив ШРа.
- 4.9 **Внимание!** Сцепной шар должен располагаться строго вдоль продольной оси автомобиля.
- 4.10 Затянуть крепеж, предварительно смазав резьбу крепежа любой консистентной смазкой.
 - Момент затяжки М8 – 1,2...1,6 кгс·м;
 - М10 – 2,5...3,2 кгс·м;
 - М12 (гайка – самостопорящаяся) – 8,0...10,0 кгс·м

Внимание: после 4-х кратного применения самостопорящиеся гайки необходимо заменить на новые!
- 4.11 Установить бампер и закрепить болтами М8х25 (4шт.), затянуть крепеж.
- 4.12 Выполнить пункты 4.1.7...4.1.1 в обратной последовательности.
- 4.13 Установить шар и подрозетник и закрепить их при помощи болтов М12х1,25х80 и самостопорящихся гаек, подложив шайбы. Затянуть крепеж.
- 4.14 Подсоединить провода ТСУ к электропроводке автомобиля
- 4.15 Подключить аккумуляторную батарею и проверить действие приборов освещения и световой сигнализации прицепа.

5 ПРАВИЛА ЭКСПЛУАТАЦИИ И ТЕХНИЧЕСКОГО ОБСЛУЖИВАНИЯ.

- 5.1 Техническое обслуживание ТСУ заключается в периодическом осмотре болтовых креплений ТСУ к автомобилю и крепления приборов электрооборудования. Подтяжку болтовых соединений ТСУ проводить при техническом обслуживании автомобиля.
- 5.2 Если автомобиль эксплуатируется без прицепа, необходимо сцепной шар покрыть защитной смазкой или надеть защитный колпак. При сцепке прицепа с а/м шар должен быть смазан консистентной смазкой.
- 5.3 После фиксации сцепной головки прицепа на шаре, осуществить страховочную связь автомобиля с прицепом, используя отверстия в кронштейнах шара для крепления страховочных цепей. **Категорически запрещена эксплуатация прицепа без страховочных цепей (тросов).**
- 5.4 **Не допускается буксировка прицепов полной массой более 1000 кг и со скоростью, превышающей 90 км/час.**