

6. ГАРАНТИЙНЫЕ ОБЯЗАТЕЛЬСТВА

6.1 ООО "ТРЕЙЛЕР" гарантирует безотказную работу ТСУ в течение 12 месяцев со дня продажи в торговой сети при условии его эксплуатации в полном соответствии с настоящим руководством.

Предприятие не несёт ответственность за безопасность и надёжность работы ТСУ при внесении потребителем изменений в его конструкцию.

6.2 Рассмотрение претензий к продукции производится при наличии отметки о продаже, заверенной штампом организации, продавшей ТСУ и подписью продавца.

Этикетку предприятия-изготовителя на ТСУ сохранять до окончания гарантийного срока.

6.3 Изготовитель оставляет за собой право на изменение конструкции ТСУ, поэтому некоторые изменения, не ухудшающие его прочностные и потребительские качества, могут быть не отражены в настоящем руководстве

6.4 Предложения и замечания просим направлять по адресу:

142800 Московская обл., ул. Военных строителей, 3

тел/факс: (49664) 2-01-16, 7-54-44 e-mail: treilerstupino@yandex.ru

СВИДЕТЕЛЬСТВО О ПРИЁМКЕ

ТСУ 7221 изготовлено ООО "ТРЕЙЛЕР" в соответствии с техдокументацией, проверено ОТК и признано годным к эксплуатации.

СВИДЕТЕЛЬСТВО О ПРОДАЖЕ

(заполняет продавец)

Продано _____
(наименование торговой организации, адрес)

Дата продажи _____ Подпись _____
(число, месяц, год) (продавец)

Штамп организации, продавшей ТСУ

www.treiler.ru



ТЯГОВО-СЦЕПНОЕ УСТРОЙСТВО

ТСУ 7221

ПАСПОРТ

(руководство по установке и эксплуатации)

Тягово-сцепное устройство ТСУ 7221 (далее ТСУ) предназначено для шарнирной сцепки легковых автомобилей Hyundai Elantra/Хендай Элантра седан 2007-06.2011 г. выпуска (производство Корея) с буксируемым прицепом полной массой до 750 кг.

Технические характеристики ТСУ соответствуют требованиям Правил ЕЭК ООН №55 (п. 25 Приложения 10 к Техническому регламенту Таможенного Союза ТР ТС 018/2011 "О безопасности колесных транспортных средств" (утв. Решением Комиссии Таможенного Союза от 09 декабря 2011 г. №877)

1. ТЕХНИЧЕСКИЕ ДАННЫЕ

1.1 Класс и тип сцепного устройства	A50-X (шаровой наконечник)
1.2 Диаметр сцепного шара, мм	50
1.3 Допустимая полная масса буксируемого прицепа, кг	750
1.4 Параметр D, не более, кН	5,2
1.5 Параметр S (максимальная вертикальная нагрузка), кг	50
1.6 Масса ТСУ, кг	14,6±0,4

2. КОМПЛЕКТ ПОСТАВКИ

2.1 ТСУ 7221 в сборе (рис.1)	1 шт.
2.2. Пакет комплектующих (рис.1)	
Защитный колпак	1 шт.
Паспорт (руководство по эксплуатации)	1 шт.

3. ТРЕБОВАНИЯ ПО ТЕХНИКЕ БЕЗОПАСНОСТИ

3.1 **Перед монтажом ТСУ необходимо установить автомобиль на эстакаде или на смотровой яме, отсоединить аккумуляторную батарею, автомобиль затормозить стояночным тормозом, под колёса положить упоры (башмаки).**

3.2 **Работу по монтажу должны производить два человека, соблюдая меры предосторожности.**

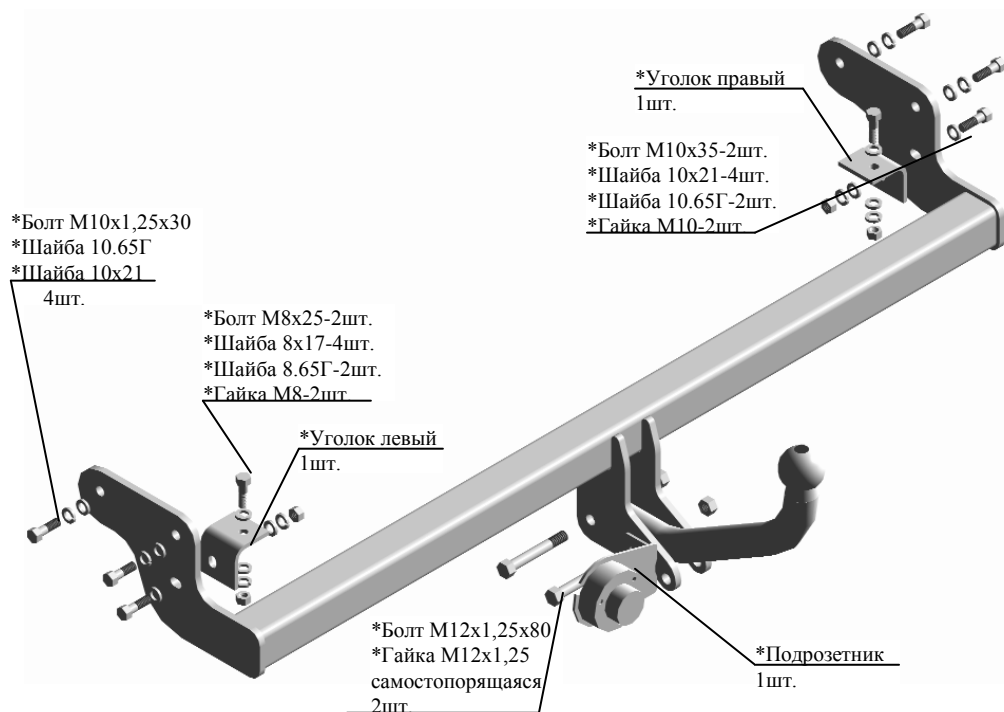


Рис.1 Тягово-цепное устройство 7221

Примечание: детали, помеченные * входят в пакет комплектующих.

4. МОНТАЖ НА АВТОМОБИЛЬ

Работу по монтажу ТСУ рекомендуется проводить в условиях автосервиса

4.1 Демонтировать задний бампер, пенопластовое уплотнение, буферный брус а/м.

4.2 Закрепить кронштейны ТСУ к наружным полкам лонжеронов а/м болтами М10х1,25х30, подложив под головки болтов шайбы 10.65Г и шайбы 10х21. Крепеж не затягивать.

4.3 Закрепить уголки к кронштейнам ТСУ болтами М10х35, подложив под головки болтов шайбы 10х21, под гайки – шайбы 10.65Г и шайбы 10х21. Крепеж не затягивать.

4.4 Закрепить уголки ТСУ к лонжеронам а/м болтами М8х25, подложив под гайки шайбы 8.65Г и шайбы 8х17, под головки болтов – шайбы 8х17. Крепеж не затягивать.

4.5 Произвести затяжку крепежа, предварительно смазав резьбу любой консистентной смазкой. Затяжку крепежа производить в последовательности: кронштейны ТСУ к лонжеронам, уголки к лонжеронам, уголки к кронштейнам ТСУ.

- Момент затяжки М10 - $3,5 \pm 0,3$ кгсм
 - Момент затяжки М8 – $1,5 \pm 0,2$ кгсм
- 4.6 Подсоединить провода ШРА ТСУ (рис.2) к электропроводке автомобиля (в условиях автосервиса).

4.7 Вырезать в нижнем краю заднего бампера (в середине по ширине) отверстие шириной 75мм и глубиной от края бампера 45мм.

4.8 Демонтировать с буферного бруса средний кронштейн крепления бампера. Установить буферный брус, пенопластовое уплотнение, задний бампер на а/м.

4.9 Закрепить сцепной шар и подрозетник к кронштейнам шара.

Внимание: после 4-х кратного применения самостопорящиеся гайки необходимо заменить на новые!

Произвести затяжку крепежа, предварительно смазав резьбу любой консистентной смазкой

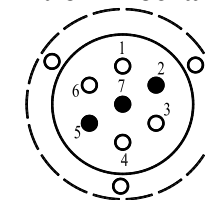
- Момент затяжки М12 самостоп.- 8,95 кгсм

4.10 Подключить аккумуляторную батарею и проверить действие приборов освещения и световой сигнализации прицепа.

Схема подключения разъема штепсельного (для справки)

Внимание: электрика не входит в базовый комплект поставки

№конт.	Назначение контакта
1	Указатель поворота левый
2	Огонь противотуманный
3	Масса
4	Указатель поворота правый
6	Стоп-сигнал
7	Огни габаритные, освещение номерного знака



Примечание. На прицепах других производителей может использоваться контакт 5 для подключения габаритных огней и освещения номерного знака.

5. **ПРАВИЛА ЭКСПЛУАТАЦИИ И ТЕХНИЧЕСКОГО ОБСЛУЖИВАНИЯ.**
- 5.1 Техническое обслуживание ТСУ заключается в периодическом осмотре болтовых креплений ТСУ к автомобилю и крепления приборов электрооборудования. Подтяжку болтовых соединений ТСУ проводить при техническом обслуживании автомобиля.
- 5.2 Если автомобиль эксплуатируется без прицепа, необходимо сцепной шар покрыть защитной смазкой или надеть защитный колпак. При сцепке прицепа с а/м шар должен быть смазан консистентной смазкой.
- 5.3 После фиксации сцепной головки прицепа на шаре, осуществить страховочную связь автомобиля с прицепом. **Категорически запрещена эксплуатация прицепа без установленных страховочных цепей (тросов).**
- 5.4 **Не допускается буксировка прицепов полной массой более 750 кг и со скоростью, превышающей 90 км/час.**