

## Правила эксплуатации и технического обслуживания

1. Техническое обслуживание ТСУ заключается в периодическом осмотре болтовых соединений ТСУ с автомобилем, крепления приборов электрооборудования и состояния окрашенной поверхности ТСУ. В целях предотвращения появления коррозии ТСУ необходимо содержать в чистоте от коррозионно-активных материалов (дорожная соль, грязь и влага). При обнаружении царапин, сколов поврежденное место необходимо обработать восстанавливающей краской, либо обратиться в сервисную службу.
2. Если автомобиль эксплуатируется без прицепа, необходимо сцепной шар покрыть защитной смазкой и надеть защитный колпак. При сцепке прицепа с автомобилем шар должен быть смазан консистентной смазкой.
3. После фиксации сцепной головки прицепа на шаре ТСУ, осуществлять страховочную связь прицепа с автомобилем, используя петлю на ТСУ для крепления страховочных цепей.
4. После пробега 1000 км с прицепом проверить затяжку всех резьбовых соединений ТСУ.

Не допускается буксировка прицепов полной массой более указанной и со скоростью, превышающей 90 км/час.

## ГАРАНТИЙНЫЕ ОБЯЗАТЕЛЬСТВА

1. ООО «Бозал-Автофлекс» гарантирует безотказную работу ТСУ в течении 12 месяцев со дня установки в специализированной мастерской, при условии его эксплуатации в полном соответствии с настоящим руководством.

*Предприятие не несет ответственность за безопасность и надежность работы ТСУ при внесении потребителем изменений в его конструкцию, а также при замене болтов и гаек с классом прочности ниже 8.8.*

2. Любые претензии принимаются во внимание только при наличии заполненного свидетельства об установке с печатью и подписью установщика и двух этикеток с упаковки, с указанием контрольной массы ТСУ и коробики.

3. Изготовитель оставляет за собой право на изменение конструкции ТСУ, поэтому некоторые изменения, не ухудшающие его прочностные и потребительские качества, могут быть не отражены в настоящем руководстве.

4. Пожалуйста, сохраняйте настоящую инструкцию в течение всего гарантийного срока службы ТСУ.

Штамп ОТК

Дата изготовления

## СВИДЕТЕЛЬСТВО ОБ УСТАНОВКЕ

ТСУ ..... установлено на автомобиль: .....

Модель..... VIN .....

Мы, как установщики ТСУ на данное транспортное средство подтверждаем, что точки крепления установки ТСУ на кузове автомобиля, а также процесс установки отвечают требованиям схемы монтажа, указанной в данной инструкции по монтажу.

М.П ..... Дата установки ..... Подпись .....

*Благодарим Вас за то, что Вы выбрали наше изделие. Надеемся, что оно в полной мере оправдает Ваши надежды и при покупке следующего автомобиля мы снова можем приветствовать Вас среди наших покупателей. Счастливого пути!*

# bosal

## Инструкция по монтажу тягово-сцепного устройства шарового типа 4751 А для автомобилей BMW X3

Год выпуска автомобиля	2004—2010
Допустимая полная масса прицепа, кг.	1500
Вертикальная нагрузка на шар, кг.	50
Вес нетто, кг.	14,6



ООО «Бозал-Автофлекс»  
462800, Россия, Оренбургская обл.,  
п. Новоорск, ул. Шоссейная 18  
Тел.: (35363) 7-05-06  
Тел./факс: (35363) 7-13-20  
(495) 799-13-46  
www.bosal-autoflex.ru  
www.bosal.com

**Официальные дилеры ООО «Бозал-Автофлекс»:**  
г.Архангельск ООО"Легион-плюс-авто" (8182) 22-48-15  
г.Волгоград ООО"Априлий" 8(8442) 98-74-98  
г.Екатеринбург ООО"К.Автошинаб" 8(343) 379-39-89, 373-42-73  
г.Екатеринбург ООО"Альфа-Торг" 8(343) 26-88-308  
г.Иркутск ООО"СибАвто-Ваз" 8(3952) 710-194  
г.Щелково ООО"НОВЛАЙН" 8(495) 777-54-59  
г.Москва ООО"Алессисо-Авто" 8(495)745-79-11  
г.Москва ЗАО"Компания Берг" 8(495) 788-95-97  
г.Москва ООО"ТРИ- АВС" 8(495) 720-51-03  
г.Оренбург ИП Болдырев О.Е. 8(3532) 57-99-85  
г.Орск ООО"Галактика" 8-905-899-5012  
г.Новосибирск ООО"Механика" 8(383) 291-59-60  
г.Н.Новгород ООО"Т.Д. Плаза" 8(831) 279-53-24  
г.Пермь ИП Убирия Ю.И. 8(3422) 98-27-20  
г.Пермь ООО"Автобезопасность" 8(342) 220-87-87  
г.Самара ООО "Автомикс" 8-927-002-90-06  
г.Сургут ООО"Интер-Партс" 8(3462) 24-00-44  
г.Кемерово ООО"АудиоМобиль" 8(3842) 21-14-76  
г.Красноярск ИП Горюнов М.М. 8-902-940-4151  
г.Тюмень ИП Трясцына Н.Б. 8(3452) 32-22-12, 41-52-62  
г.Тюмень ИП Пинигин А. 8-961-213-0278  
г.Уфа ООО"Артком" 8-917-347-1700  
г.Челябинск ИП Шмаков В.П. 8(351) 269-44-75, 900-72-73  
г.Челябинск ИП Сайтиева В.В. 8(3512) 773-76-91

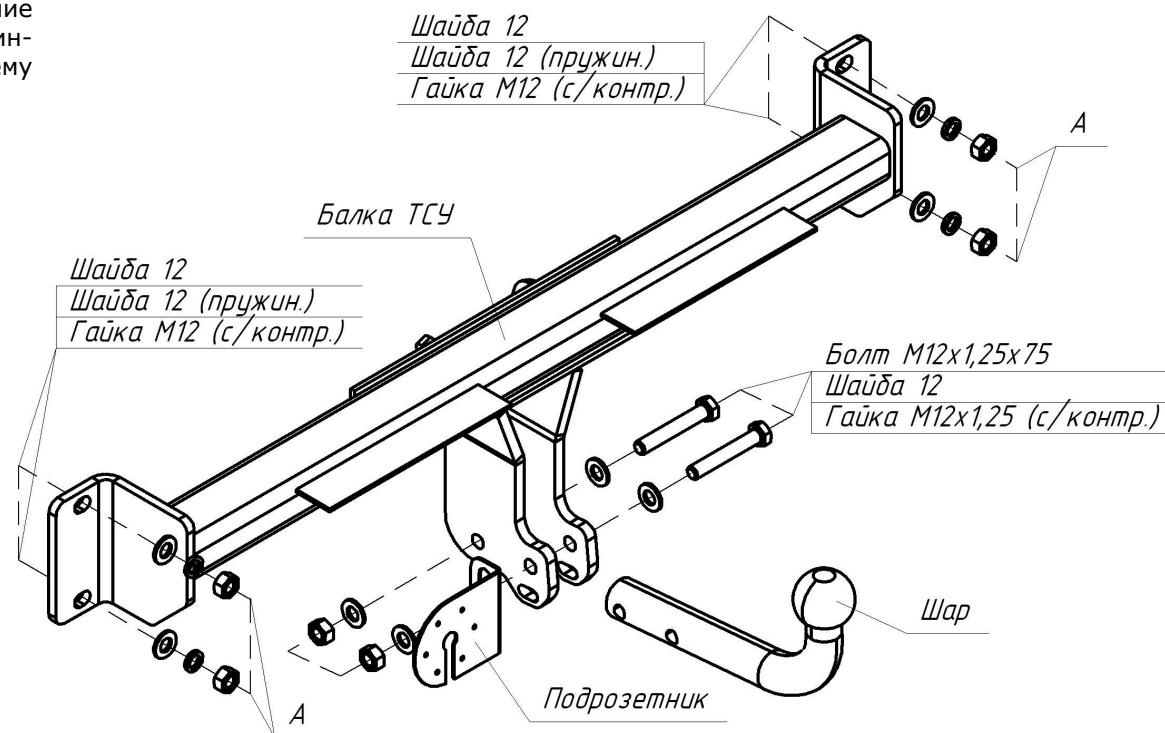
Производитель гарантирует, что данное изделие по используемым материалам, применяемой технологии производства и другим показателям соответствует образцам, прошедшим испытания на прочность и отвечает общим техническим требованиям по ГОСТ Р 41.55-2005. Во избежание возможных ошибок, перед установкой внимательно ознакомьтесь с инструкцией по монтажу и возможностью применения данного ТСУ к Вашему автомобилю.

## **ПОРЯДОК МОНТАЖА**

- Разберите бампер: удалите с верхней части бампера заглушки (см. деталь 1), удалите 2 винта под ними, ослабьте бампер с нижней стороны (1 винт и 2 синтетич. гайки), снимите бампер с двух держателей, снимите обшивку в двух колёсных арках (2 винта), закатать обшивку и выкрутить 3 винта под ней, освободите бампер разберите паркинговые сенсоры.
- Разберите внутренний бампер (4 гайки), он больше не понадобится.
- Закрепить балку ТСУ в отверстиях «А» используя метизы согласно схеме монтажа.
- Смонтируйте шар и подрозетник на балку ТСУ.
- Удалите покрывающий колпачок бампера.
- **Внимание, только для моделей 2004—09/2006:** увеличить углубление в детали 2 (см. схему выреза).
- Установите обратно все детали указанные в первом пункте.
- Установите ТСУ по центру, после затяните все крепежные элементы с моментом М12—83Nm.
- Выполните электромонтаж сигнализации.
- Установку ТСУ разрешается производить только в специализированных мастерских.

<b>Комплектность изделия</b>	
Балка ТСУ	1 шт.
Коробка упаковочная	1 шт.
Упаковка полиэтиленовая	1 шт.

## **СХЕМА МОНТАЖА ТСУ**



<b>Коробка упаковочная</b>	
Болт М12х1,25х75	2 шт.
Гайка М12 с/контр.	4 шт.
Гайка М12х1,25 с/контр.	2 шт.
Шайба 12 пруж.	4 шт.
Шайба 12	8 шт.
Подрозетник	1 шт.
Шар VН0800	1 шт.
Защитный колпачок	1 шт.
Инструкция по монтажу	1 шт.
Шаблон	1 шт.